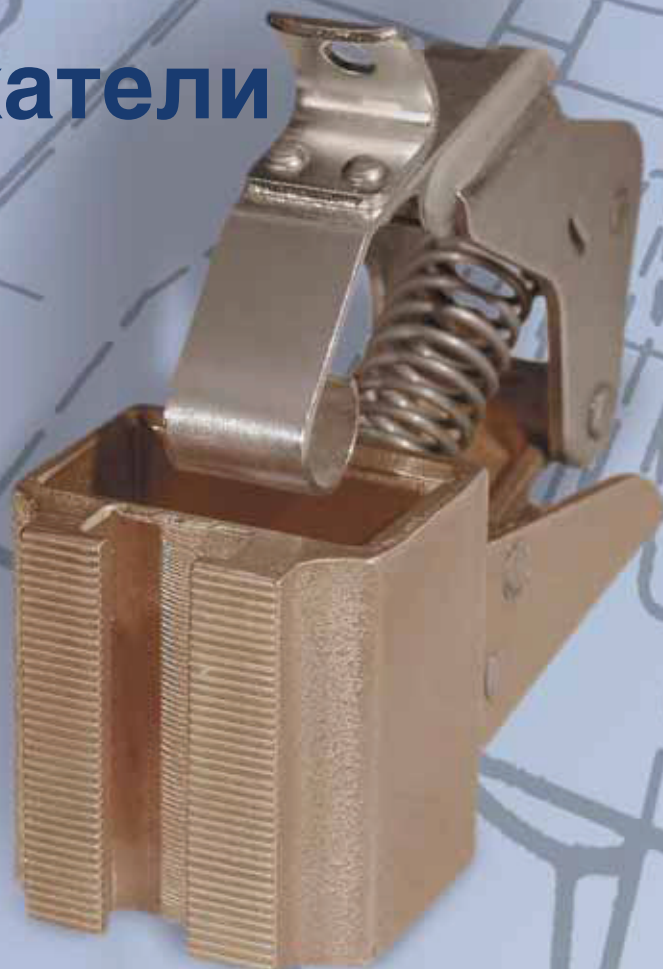


«Schunk» Щеткодержатели



Типы и варианты

Щеткодержатели
электрических машин
общепромышленного назначения

ТИПОВЫЕ ИСПОЛНЕНИЯ



Содержание

Типы и варианты	3
Щеткодержатели однорядного исполнения	5
Тип BRD	5
Тип BRS	6
Тип BRM	7
Типы BRG и BRH	8
Тип CRA	9
Тип CRB	10
Щеткодержатели двухрядного исполнения	11
Тип BRE	11
Щеткодержатели трехрядного исполнения	12
Тип BRF	12
Щеткодержатели контактных колец	13
Тип DRD	13
Щеткодержатели контактных колец, тип DRD	14
Щеткодержатели контактных колец, тип DRD	15
Щеткодержатели двойного исполнения	16
Типы TRA и TRA2	16
Типы TRB2, TRB3 и TRB4	17
Типы TNA и TNA2 с наклоном 7,5°	18
Типы TNC1, TNC2, TNC3 и TNC4 с наклоном 8°	19
Тип TRG2	20
Упрощенный опросный лист по электрощеткам / щеткодержателям	21
Наши координаты	22
Техническая поддержка и консультации на русском языке	22
Головное управление	22
Интернет	22
Другие каталоги на русском языке по токосъему и графитам	22

Типы и варианты

Щеткодержатель – «Карман»

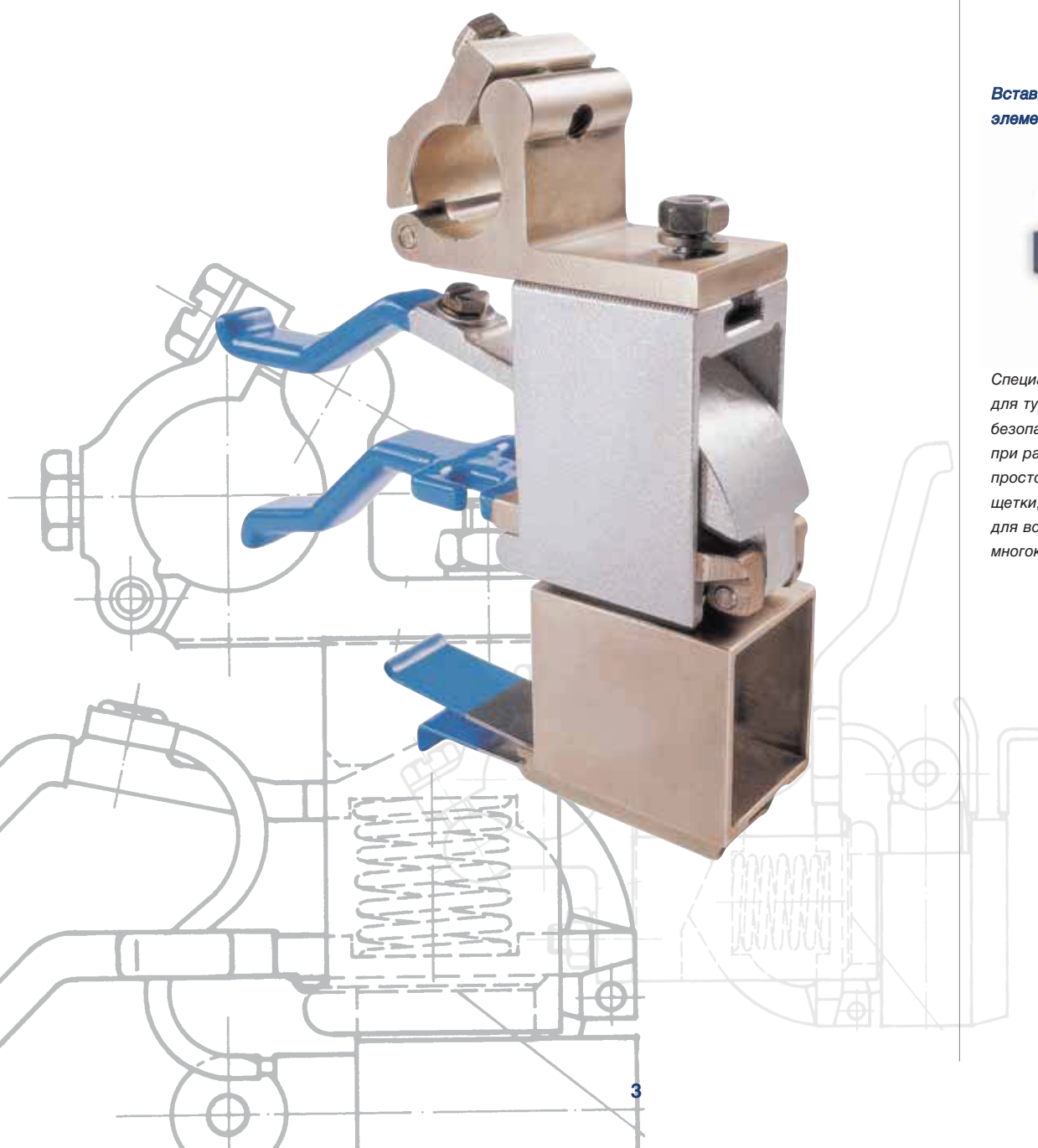


Для коллекторных машин, большое разнообразие конструкций, различные системы нажатия, конструкции литые и из листового железа

Вставной щеткодержатель/-элементы



Специальный щеткодержатель для турбогенераторов, безопасная замена щеток при работающем двигателе, простой контроль износа щетки, вставные элементы для возбуждателя, одно- и многократные конструкции



Щеткодержатель – «Тандем»



Преимущественно для мощных машин, работающих в сложных условиях, для широких в тангенциальном направлении угольных щеток, для каждой щетки независимый аппарат нажатия

Многokrатный щеткодержатель



Более компактная конструкция, чем в одинарных держателях, возможность применения с коллектором уменьшенного диаметра, узел крепления перед щетками

Щеткодержатель с двойным зажимом



Для электродвигателей с контактными кольцами; конструкции литые и из листового железа, устанавливаются с контактными кольцами различного диаметра, с/без регулировки нажатия, с/без соединения фаз

Серийный держатель с нивелировкой износа



Применяется преимущественно в сериях, давление выравнивается с помощью направленной силы противодействия пружинной скобы, увеличивает срок эксплуатации щеток

Щеткодержатель – «Плечо»



Для электродвигателей с контактными кольцами, конструкция одинарного и двойного «плеча», с простым или разъемным латунным зажимом, «плечо» из листовой латуни

Подача тока



Для сцепных муфт, бронзовых щеток для сухого хода, щеток для влажного хода, маслoneпроницаемая установка

Фланцевый щеткодержатель



Одно- или многократный фланцевый щеткодержатель из листовой латуни или из кокильной отливки, различные элементы нажатия

Щеткодержатель «Колчан»



Применяется в малых моторах, простая замена ще ток, конструкция из латунного профиля или листа, изоляция из жесткой бумаги или опрессовка пластиком, штепсельный ввод, припаянный желобок или винтовое соединение

Комплекующие изделия



Зажимы всех видов для крепления держателя



Крепежные болты, изолированные жесткой бумагой и опрессованные пластиком



Опорные кольца



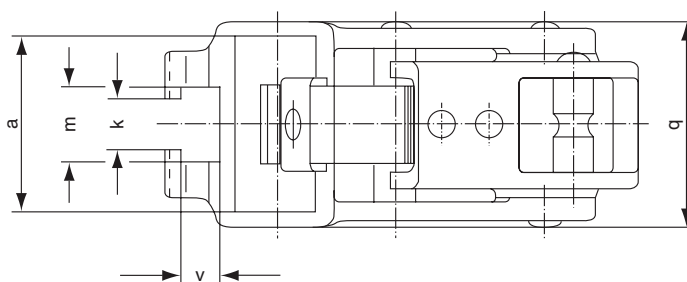
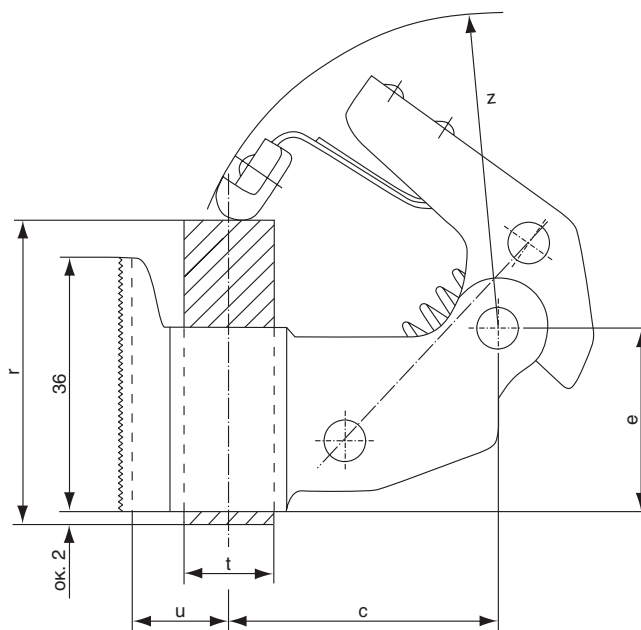
Ступени и металлические прокладки

Щеткодержатели электрических машин

Щеткодержатели однорядного исполнения

Тип BRD

Корпус из литой латуни, с растяжной пружиной, защищенной от искрения.



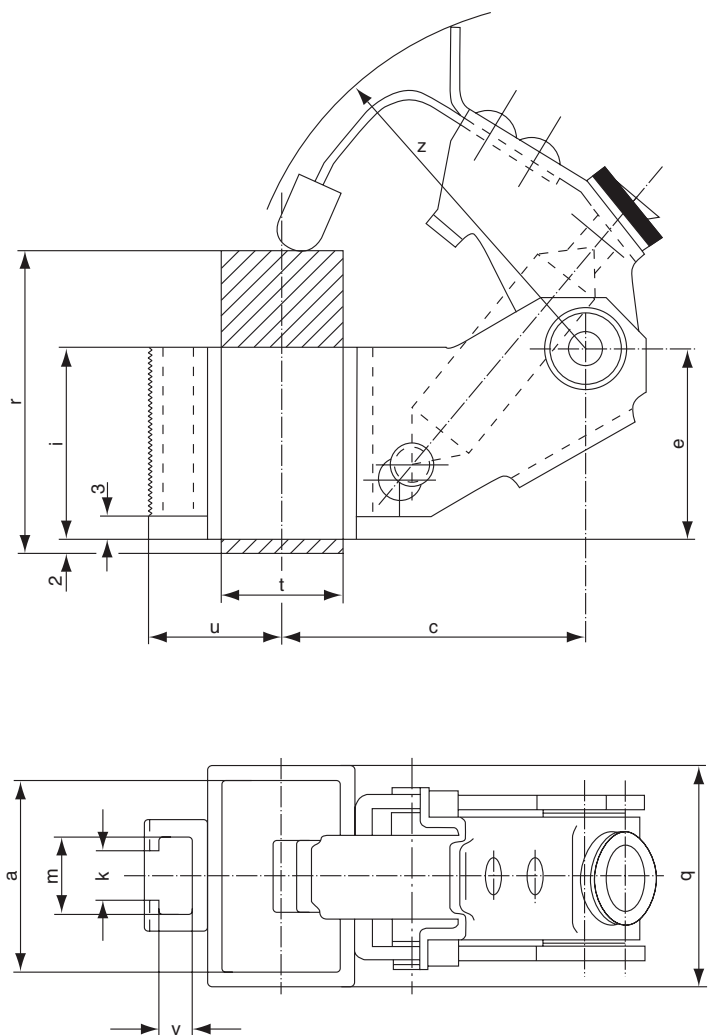
Размеры в мм

Тип	Артикул №	t	a	r	u	c	e	k	m	q	v	z	p
BRD – 1025	06.04.2108.02	10	25	40	15	37	25	6,4	10,2	29	5,5	58	200
BRD – 1225	06.04.2109.01	12,5	25	40	16,3	38	25	6,4	10,2	29	5,5	59	200
BRD – 1625	06.04.2110.00	16	25	40	18	40	25	6,4	10,2	29	5,5	61	200
BRD – 2025	06.04.2116.02	20	25	40	20	42	25	6,4	10,2	29	5,5	63	200
BRD – 1232	06.04.2112.00	12,5	32	40	16,8	38	25	6,4	10,2	36	5,5	59	200
BRD – 1632	06.04.2113.00	16	32	40	18,5	40	25	6,4	10,2	36	5,5	61	200
BRD – 2032	06.04.2114.00	20	32	40	20,5	42	25	6,4	10,2	36	5,5	63	200
BRD – 2532	06.04.2115.00	25	32	40	23	44,5	25	6,4	10,2	36	5,5	65,5	200

p [сН/см²] – среднее удельное нажатие на щетку
 $t \times a$ – допуск окна щеткодержателя соотв. DIN 43 000/2 E10 (IEC 136)
 Допуск по шероховатости соотв. DIN 43 040

Тип BRS

Корпус из литой латуни, с растяжной пружиной, защищенной от искрения.



Размеры в мм

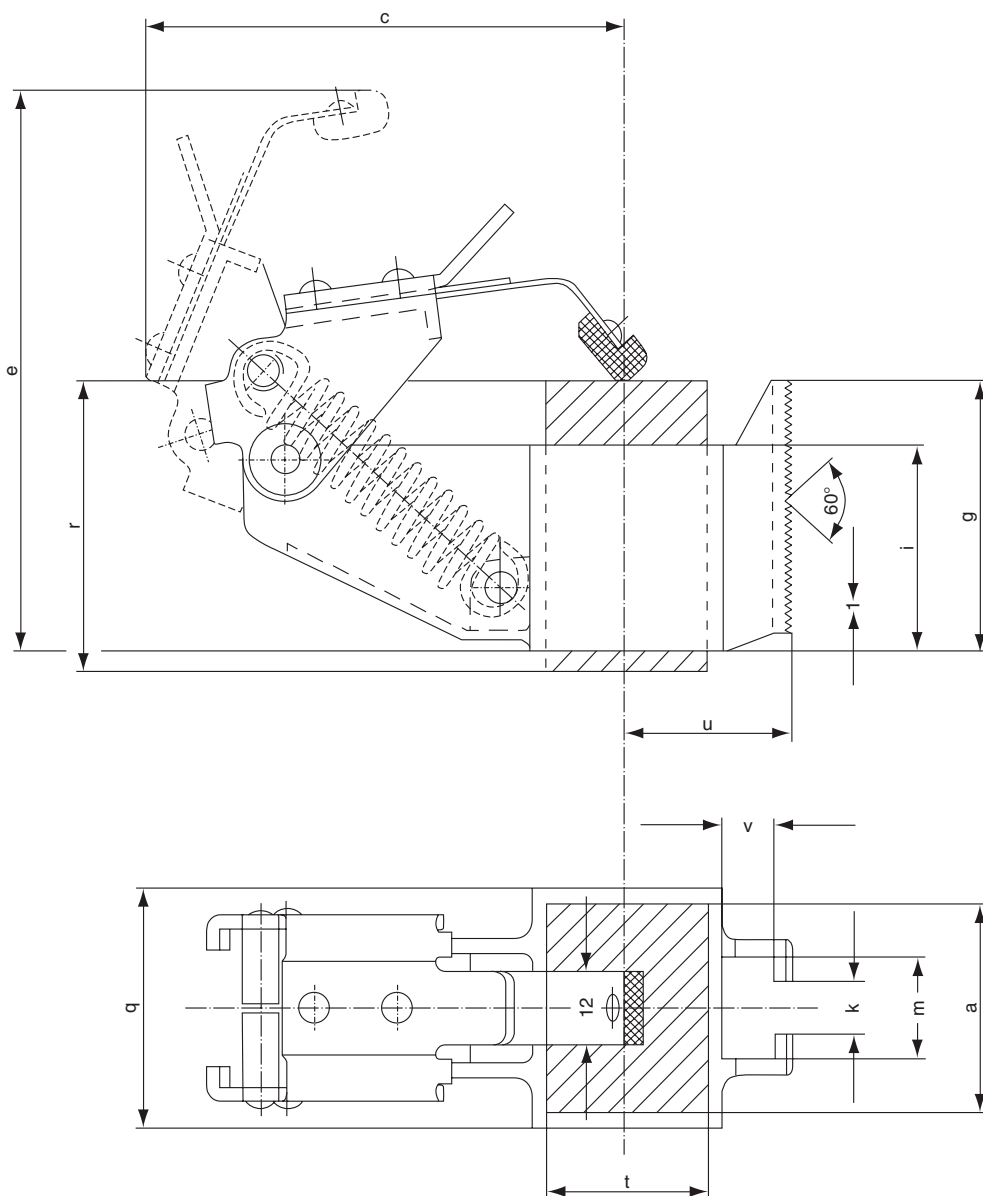
Тип	Артикул №	t	a	r	u	c	e/i	k	m	q	v	z	p
BRS – 1025	06.04.2349.00	10	25	40	15	37	25	6,4	10,2	29	4,5	46	200
BRS – 1225	06.04.2350.00	12,5	25	40	16,3	38,3	25	6,4	10,2	29	4,5	46	200
BRS – 1625	06.04.2351.00	16	25	40	18	40	25	6,4	10,2	29	4,5	46	200
BRS – 2025	06.04.2352.00	20	25	40	20	42	25	6,4	10,2	29	4,5	46	200
BRS – 1032	06.04.2353.00	10	32	50	15,5	41,5	30	8,4	14,2	36	4,5	51	200
BRS – 1232	06.04.2354.00	12,5	32	50	16,8	42,8	30	8,4	14,2	36	4,5	51	200
BRS – 1632	06.04.2355.00	16	32	50	18,5	44,5	30	8,4	14,2	36	4,5	52	200
BRS – 2032	06.04.2356.00	20	32	50	20,5	46,5	30	8,4	14,2	36	4,5	54	200
BRS – 2532	06.04.2357.00	25	32	50	23	49	30	8,4	14,2	36	5,5	56	200

p [сН/см²] – среднее удельное нажатие на щетку
 $t \times a$ – допуск окна щеткодержателя соотв. DIN 43 000/2 E10 (IEC 136)
 Допуск по шероховатости соотв. DIN 43 040

Щеткодержатели электрических машин

Тип BRM

Корпус из литой латуни, с растяжной пружиной, защищенной от искрения.



Размеры в мм

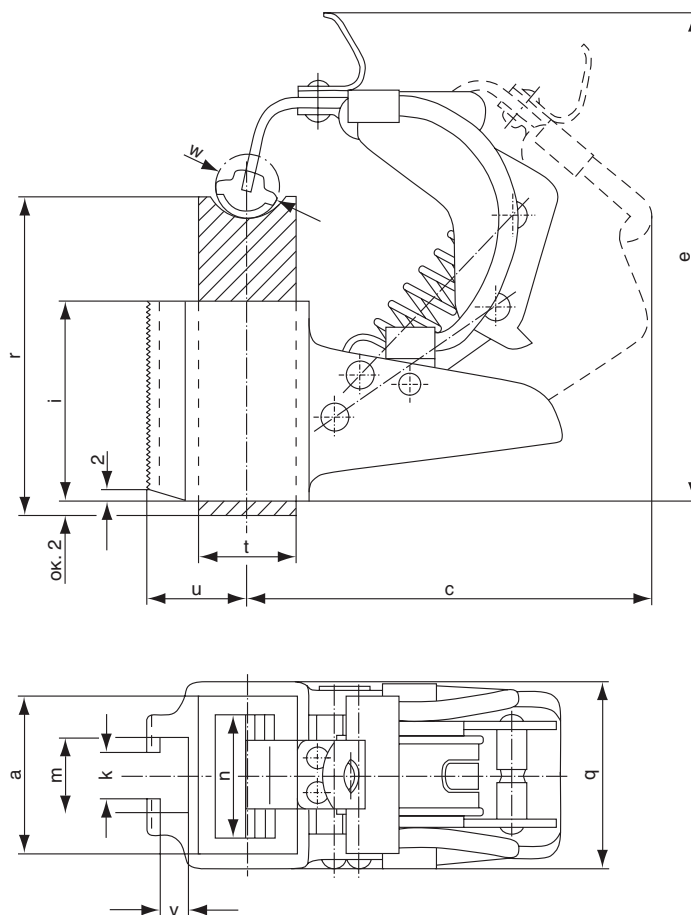
Тип	Артикул №	t	a	r	u	c	e	g	i	k	m	q	v	p
BRM – 1632	06.04.2327.02	16	32	50	18,5	64	64	40	32	8,5	14,5	37	6	200
BRM – 2032	06.04.3058.00	20	32	50	28	76	88	43	32	8,5	14,5	37	12,5	200
BRM – 2032	06.04.2258.00	20	32	50	26	76	88	43	32	8,5	16,5	37	10,5	200
BRM – 2032	06.04.2258.22	20	32	50	20,5	76	88	43	32	8,5	14,5	37	6	200
BRM – 2532	06.04.2261.00	25	32	50	26	76	88	43	32	8,5	16,5	37	8	200
BRM – 2532	06.04.2261.19	25	32	50	23	76	88	43	32	8,5	14,5	37	6	200

p [сН/см²] – среднее удельное нажатие на щетку
 $t \times a$ – допуск окна щеткодержателя соотв. DIN 43 000/2 E10 (IEC 136)
 Допуск по шероховатости соотв. DIN 43 040

Типы BRG и BRH*

Корпус из литой латуни, с растяжной пружиной, защищенной от искрения.

*BRH – то же, что и у BRG, но без нажимной накладки



Размеры в мм

Тип	Артикул №	t	a	r	u	c	e	i	k	m	n	q	v	w	p
BRG1 – 1625	06.04.2177.00	16	25	50	18	62	84	32	6,4	10,2	20	29,5	5	9	180
BRG1 – 1232	06.04.2181.03	12,5	32	64	16,8	76	100	40	8,4	14,2	25	37	6	7	200
BRG1 – 1632	06.04.2182.04	16	32	64	18,5	78	100	40	8,4	14,2	25	37	6	9	200
BRG1 – 2032	06.04.2184.04	20	32	64	20,5	80	100	40	8,4	14,2	25	37	6	12	200
BRG1 – 2532	06.04.2186.00	25	32	64	23	82	100	40	8,4	14,2	25	37	6	12	180
BRH1 – 1025	06.04.2201.00	10	25	50	15	59	84	32	6,4	10,2	11	29,5	5	7	180
BRH1 – 1225	06.04.2202.00	12,5	25	50	16,3	60	84	32	6,4	10,2	11	29,5	5	7	180
BRH1 – 1232	06.04.2207.02	12,5	32	60	16,8	76	100	40	8,4	14,2	14	37	6	9	200
BRH1 – 1625	06.04.2203.00	16	25	50	18	62	84	32	6,4	10,2	11	29,5	5	9	180
BRH1 – 2025	06.04.2204.01	20	25	50	20	80	100	32	6,4	10,2	11	29,5	5	12	180
BRH1 – 2032	06.04.2209.00	20	32	64	20,5	80	100	40	8,4	14,2	14	37	6	12	180
BRH1 – 2532	06.04.2211.00	25	32	64	23	82	100	40	8,4	14,2	14	37	6	12	180
BRH1 – 3232	06.04.2213.01	32	32	64	26,5	86	100	40	8,4	14,2	14	37	6	12	180

p [сН/см²] – среднее удельное нажатие на щетку

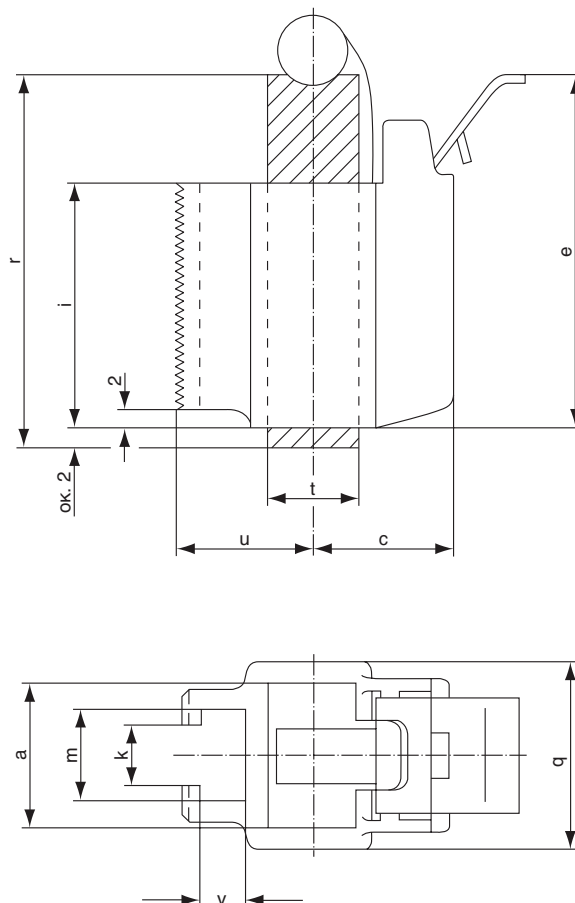
$t \times a$ – допуск окна щеткодержателя соотв. DIN 43 000/2 E10 (IEC 136)

Допуск по шероховатости соотв. DIN 43 040

Щеткодержатели электрических машин

Тип CRA

Корпус из литой латуни, с ролонной пружиной.



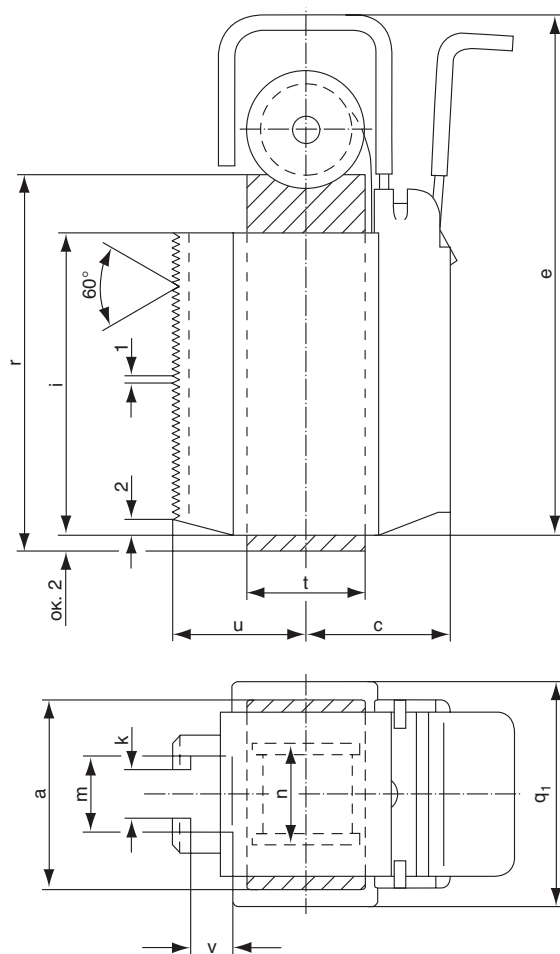
Размеры в мм

Тип	Артикул №	t	a	r	u	c	e	i	k	m	q	v	p
CRA – 0616	06.04.4030.03	6,4	16	40	14	14,5	38	26	6,4	10,2	20	5,5	250
CRA – 0816	06.04.4031.03	8	16	40	14	14,5	38	26	6,4	10,2	20	5,5	200
CRA – 1016	06.04.4032.11	10	16	40	15	15,5	38	26	6,4	10,2	20	5,5	200
CRA – 1216	06.04.4033.01	12,5	16	40	16,3	16,8	38	26	6,4	10,2	20	5,5	200
CRA – 0820	06.04.4034.01	8	20	40	14	14,5	38	26	6,4	10,2	24	5,5	200
CRA – 1220	06.04.4036.01	12,5	20	40	16,3	16,8	38	26	6,4	10,2	24	5,5	200
CRA – 1620	06.04.4037.01	16	20	40	18	18,5	38	26	6,4	10,2	24	5,5	200
CRA – 1225	06.04.4198.02	12,5	25	50	16,25	20,75	50	35	6,4	10,2	29,5	5,5	200
CRA – 1625	06.04.4181.01	16	25	50	18	22,5	50	35	6,4	10,2	29,5	5,5	200
CRA – 1232	06.04.4163.01	12,5	32	64	16,8	23,25	60	40	8,5	14,2	36,5	6	200
CRA – 1632	06.04.4164.01	16	32	64	18,5	25	60	40	8,5	14,2	36,5	6	200
CRA – 2032	06.04.4165.01	20	32	64	20,5	27	60	40	8,5	14,2	36,5	6	200
CRA – 2532	06.04.4166.01	25	32	64	23	29,5	60	40	8,5	14,2	36,5	6	200

p [сН/см²] – среднее удельное нажатие на щетку
 $t \times a$ – допуск окна щеткодержателя соотв. DIN 43 000/2 E10 (IEC 136)
 Допуск по шероховатости соотв. DIN 43 040

Тип CRB

Корпус из профиля латуни, с ролонной пружиной.



Размеры в мм

Тип	Артикул №	t	a	r	u	c	e	i	k	m	q	v	p
CRB – 1225	06.04.4089.01	12,5	25	50	16,3	18,3	63	40	6,4	10,2	29,5	5,5	200
CRB – 1625	06.04.4090.02	16	25	50	18	20	67	40	6,4	10,2	29,5	5,5	200
CRB – 2025	06.04.4091.02	20	25	50	20	22	70	40	6,4	10,2	29,5	5,5	200
CRB – 1032	06.04.4092.02	10	32	64	15,5	17	77	50	6,4	10,2	36,5	6	200
CRB – 1232	06.04.4093.02	12,5	32	64	16,8	18,3	77	50	6,4	10,2	36,5	6	200
CRB – 1632	06.04.4094.03	16	32	64	18,5	20	81	50	6,4	10,2	36,5	6	200
CRB – 2032	06.04.4095.05	20	32	64	20,5	22	84	50	6,4	10,2	36,5	6	200
CRB – 2532	06.04.4096.27	25	32	64	23	24,5	88	50	6,4	10,2	36,5	6	200

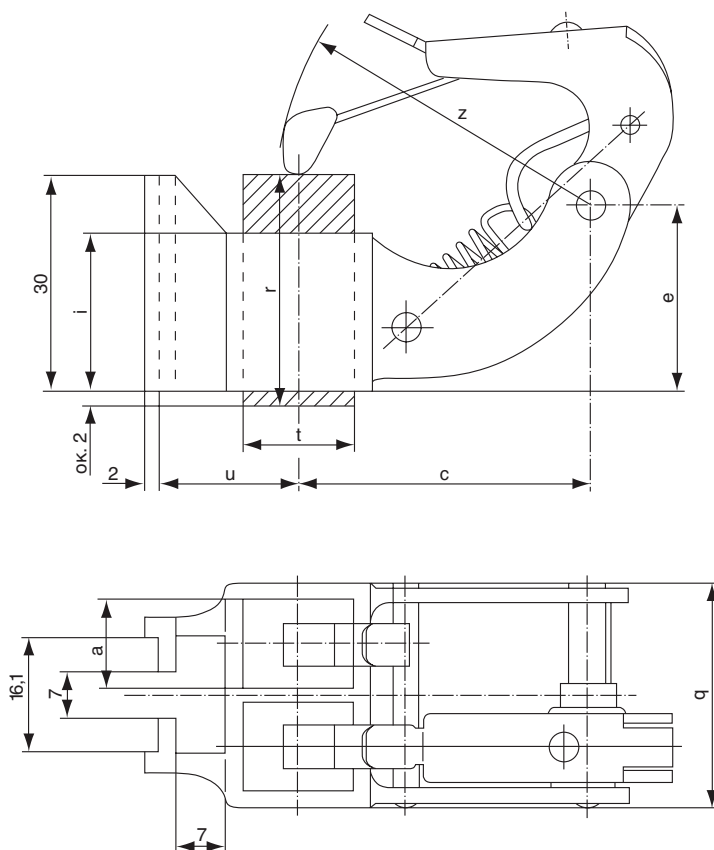
p [сН/см²] – среднее удельное нажатие на щетку
 $t \times a$ – допуск окна щеткодержателя соотв. DIN 43 000/2 E10 (IEC 136)
 Допуск по шероховатости соотв. DIN 43 040
Щеткодержатели двухрядного исполнения

Щеткодержатели электрических машин

Щеткодержатели двухрядного исполнения

Тип BRE

Корпус из литой латуни, с растяжной пружиной, защищенной от искрения.



Размеры в мм

Тип	Артикул №	t	a	r	u	c	e	i	q	z	p
BRE – 1012	06.04.2244.00	10	12,5	32	17	38,5	26	22	31,5	43	200
BRE – 1612	06.04.2245.00	16	12,5	32	20	41,5	26	22	31,5	45	200
BRE – 2012	06.04.2247.00	20	12,5	50	22	50	30	30	32,5	55	200
BRE – 1216	06.04.2248.00	12,5	16	32	18	45	26	23	38,5	49	200
BRE – 2016	06.04.2250.03	20	16	40	22	52	31	25	38,5	55	300
BRE – 2516	06.04.2251.10	25	16	50	24,5	55	37	30	38,5	59	200
BRE – 1620	06.04.2252.01	16	20	40	20	52	31	25	46,5	55	300

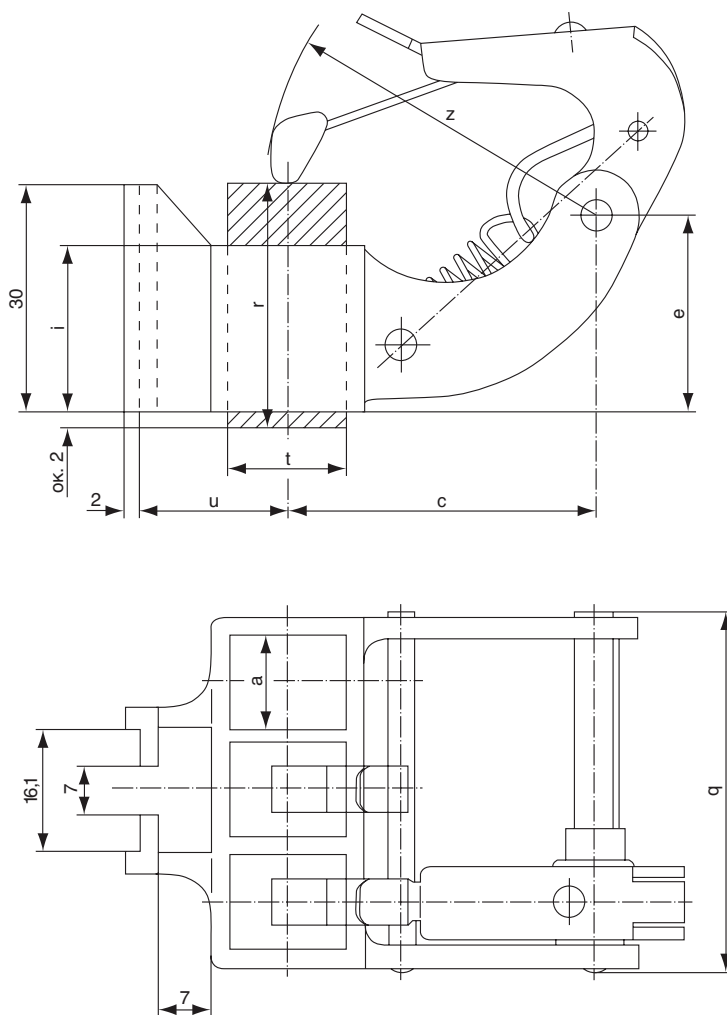
p [сN/см²] – среднее удельное нажатие на щетку
 $t \times a$ – допуск окна щеткодержателя соотв. DIN 43 000/2 E10 (IEC 136)
 Допуск по шероховатости соотв. DIN 43 040

Щеткодержатели электрических машин

Щеткодержатели трехрядного исполнения

Тип BRF

Корпус из литой бронзы (G-CuS5ZnPb), с растяжной пружиной, защищенной от искрения.



Размеры в мм

Тип	Артикул №	t	a	r	u	c	e	i	q	z	p
BRF – 1012	06.04.2254.00	10	12,5	32	17	38,5	26	22	46	43	200
BRF – 1612	06.04.2255.00	16	12,5	32	20	41,5	26	22	49	45	200
BRF – 2012	06.04.2256.00	20	12,5	32	22	43,5	26	22	46,5	45	200
BRF – 2516	06.04.2257.00	25	16	50	24,5	55	37	30	59	59	200

p [сН/см²] – среднее удельное нажатие на щетку
 $t \times a$ – допуск окна щеткодержателя соотв. DIN 43 000/2 E10 (IEC 136)
 Допуск по шероховатости соотв. DIN 43 040

Щеткодержатели электрических машин

Щеткодержатели контактных колец

Тип DRD

Корпус из литой латуни, с регулируемой растяжной пружиной и регулировкой наклона.

Размеры в мм

Нажатие на щетку 200 сН/см ²		Размеры щеточки		Размеры держателя												Нажатие на щетку 200 сН/см ²		
Стандарт																Регулировка		
Артикул	*d	t	a	r	u	c	e	h	i	q	v	w	x	z	M1	M2	Артикул	*d
DRDs 06.03.3056...	25	10	32	26	35,5	20,5	18	20	17,5	17	8,5	19,5	38	6	6	DRDF 06.03.4056...		
DRDs 06.03.3057...	25	12,5	32	26	35,5	20,5	18	20	17,5	17	8,5	19,5	38	6	6	DRDF 06.03.4057...		
DRDs 06.03.3058...	32	12,5	40	29,5	43,5	26	18	25,5	20,5	17	12,5	19,5	51	6	6	DRDF 06.03.4058...		
DRDs 06.03.3065...	32	16	40	32	43,5	26	22,5	25,5	24	23	12,5	25	51	8	8	DRDF 06.03.4065...		
DRDs1 06.03.3103...	"	"	"	32	43,5	26	25	25,5	24	23	12,5	25	51	8	8	DRDF1 06.03.4130...		
DRDs2 06.03.3123...	"	"	"	32	43,5	26	25	25,5	24	23	12,5	25	51	8	8	DRDF2 06.03.4123...		
DRDs 06.03.3066...	32	20	40	32	43,5	26	25	25,5	25,5	23	12,5	25	48,3	8	8	DRDF 06.03.4066...		
DRDs1 06.03.3104...	"	"	"	32	43,5	26	25	25,5	25,5	23	12,5	25	48,3	8	8	DRDF1 06.03.4104...		
DRDs2 06.03.3124...	"	"	"	32	43,5	26	25	25,5	25,5	23	12,5	25	48,3	8	8	DRDF2 06.03.4124...		
DRDs 06.03.3069...	40	20	50	38	43,5	27,5	25	27	25,5	23	12,5	25	49	8	8	DRDF 06.03.4069...		
DRDs1 06.03.3107...	"	"	"	38	43,5	27,5	25	27	25,5	23	12,5	25	49	8	8	DRDF1 06.03.4107...		
DRDs2 06.03.3127...	"	"	"	38	43,5	27,5	25	27	25,5	23	12,5	25	49	8	8	DRDF2 06.03.4127...		
DRDs 06.03.3070...	40	25	50	38	43,5	27,5	25	27	30,5	23	12,5	25	49	8	8	DRDF 06.03.4070...		
DRDs1 06.03.3108...	"	"	"	38	43,5	27,5	25	27	30,5	23	12,5	25	49	8	8	DRDF1 06.03.4108...		
DRDs2 06.03.3128...	"	"	"	38	43,5	27,5	25	27	30,5	23	12,5	25	49	8	8	DRDF2 06.03.4128...		
DRDs 06.03.3071...	40	32	50	38	43,5	27,5	25	27	37,5	23	12,5	25	49	8	8	DRDF 06.03.4071...		
DRDs1 06.03.3109...	"	"	"	38	43,5	27,5	25	27	37,5	23	12,5	25	49	8	8	DRDF1 06.03.4109...		
DRDs2 06.03.3129...	"	"	"	38	43,5	27,5	25	27	37,5	23	12,5	25	49	8	8	DRDF2 06.03.4129...		

1) – арт. не оканчивается выборочным размером «d».

При заказе указывается желательный диаметр.

DRDs – вариант щеткодержателя без возможности регулировки нажатия на щетку

DRDF – вариант щеткодержателя с регулировочным нажатием на щетку

Среднее удельное нажатие на щетку 200 сН/см². Другое нажатие выполняется под заказ.

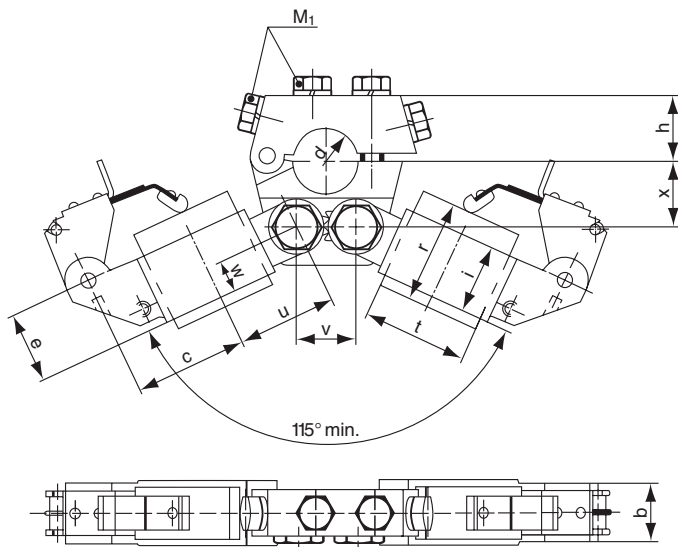
t x a – допуск окна щеткодержателя соотв.

DIN 43 000/2 E 10 (IEC 136), лист 2.

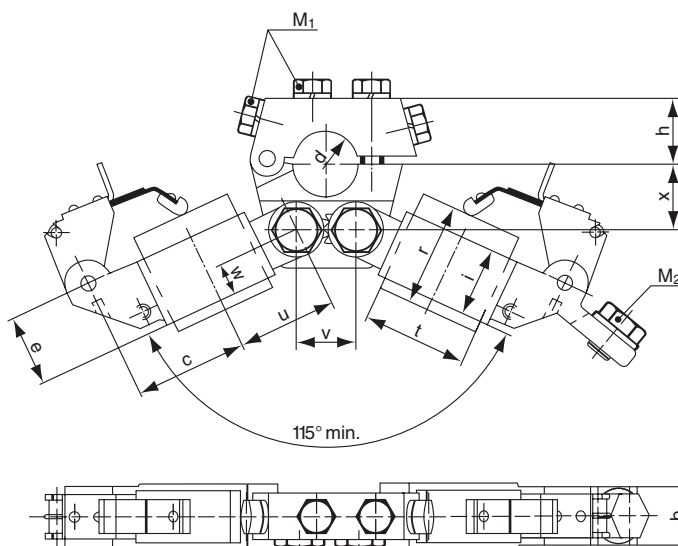
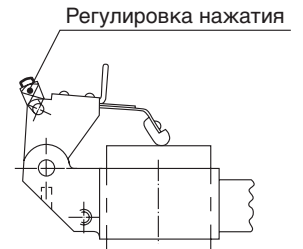
Остаточная высота щетки – приблизительно 1/3 размера «r».

Щеткодержатели электрических машин

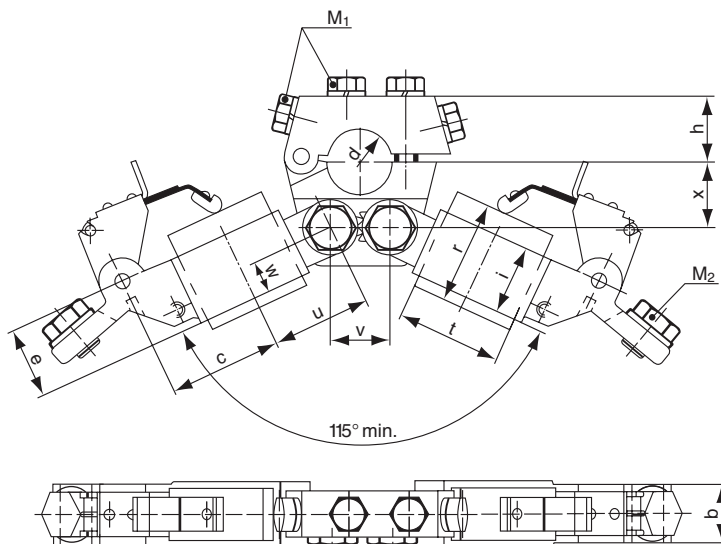
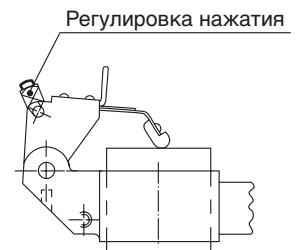
Щеткодержатели контактных колец, тип DRD



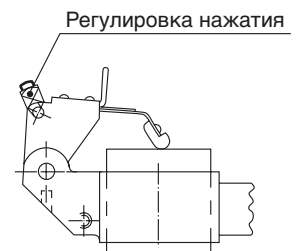
DRD_F



DRD_{F1}



DRD_{F2}



Щеткодержатели электрических машин

Щеткодержатели контактных колец, тип DRD

Расстояние до болта крепления

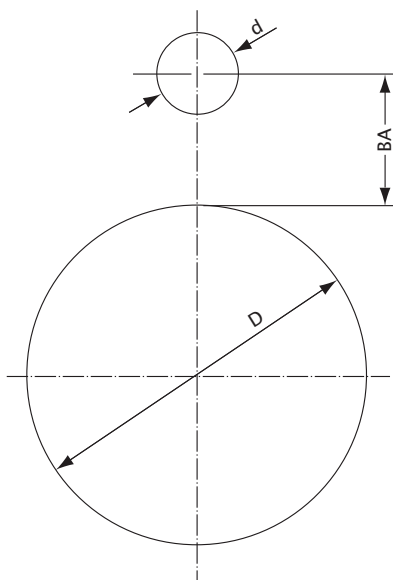


Таблица рекомендуемых расстояний посадки щеткодержателей (размер BA)

Щеткодержатель		Диаметр контактного кольца, D								
		90	100	125	160	200	250	315	400	500
DRDF	2510	–	35	34	33	32,5	32	31,5	31,5	31
DRDs	2512	–	35	34	33	32,5	32	31,5	31,5	31
	3212	–	40	39	38	37,5	36,5	36	36	35,5
	3216	–	–	44,5	43,5	43	42	41,5	41	40,5
	3220	–	–	44,5	43,5	43	42	41,5	41	40,5
	3225	–	–	44,5	43,5	43	42	41,5	41	40,5
	4020	–	–	–	49	48	47	46,5	45,5	45
	4025	–	–	–	49	48	47	46,5	45,5	45
	4032	–	–	–	49	48	47	46,5	45,5	45
DRDF1	2510	–	35	34	33	32,5	32	31,5	31,5	31
DRDF2	2512	–	35	34	33	32,5	32	31,5	31,5	31
DRDs1	3212	–	40	39	38	37,5	36,5	36	36	35,5
DRDs2	3216	–	–	44,5	43,5	43	42	41,5	41,5	40,5
	3220	–	–	44,5	43,5	43	42	41,5	41,5	40,5
	3225	–	–	44,5	43,5	43	42	41,5	41,5	40,5
	4020	–	–	–	45,5	44,5	43,5	42,5	42,5	41,5
	402 5	–	–	–	45,5	44,5	43,5	42,5	42,5	41,5
	4032	–	–	–	45,5	44,5	43,5	42,5	42,5	41,5

Размеры в мм, приближенные

Щеткодержатели электрических машин

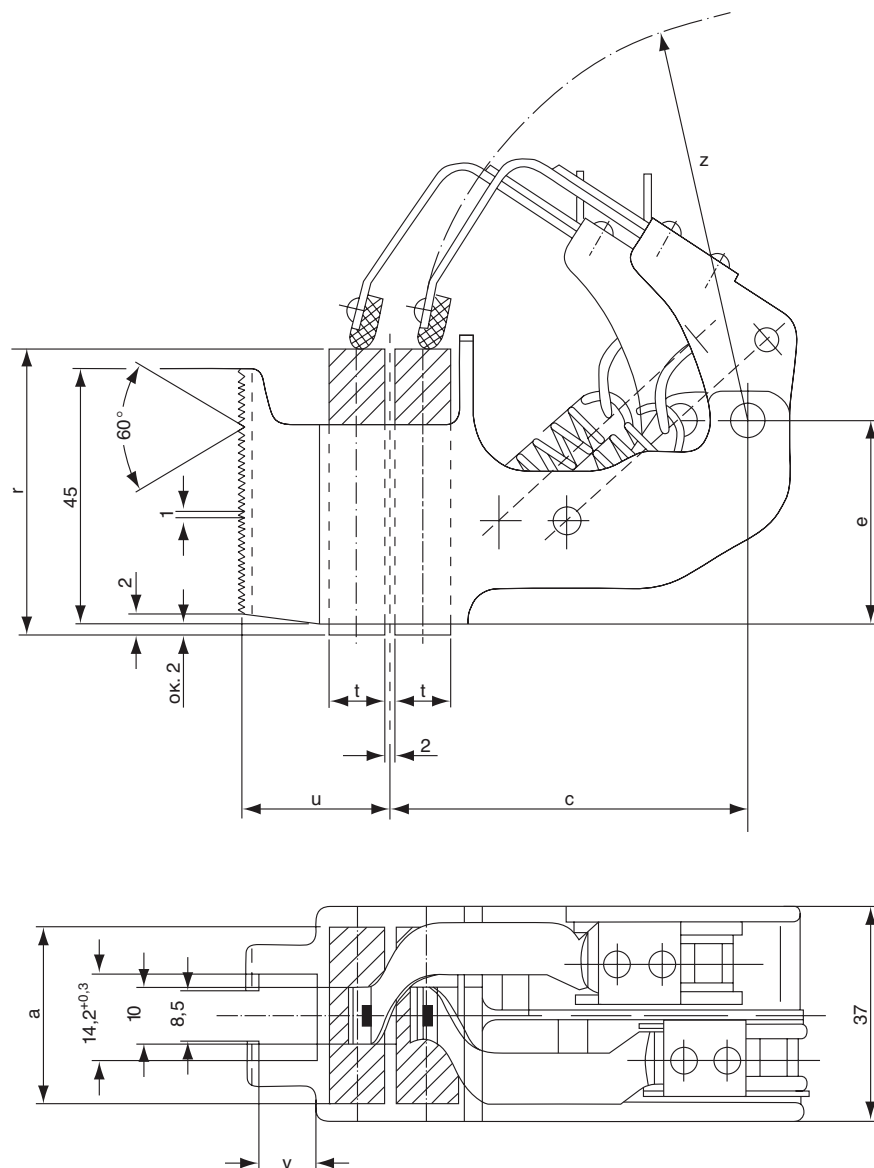
Щеткодержатели двойного исполнения

Типы TRA и TRA2

Корпус из литой латуни (CuZn), с растяжной пружиной, защищенной от искрения.

TRA – рычаг нажима литой

TRA2 – рычаг нажима листовой



Размеры в мм

Тип	Артикул №	t	a	r	u	c	e	v	z	p
TRA2 – 1032	06.07.0098.02	10	32	50	28	65,7	33	9,5	63	200*
TRA2 – 1232	06.07.0099.02	12,5	32	50	28	70,7	39,7	7	68	200*
TRA2 – 1632	06.07.0100.02	16	32	50	32	89,2	42,5	7,5	86	200
TRA2 – 2032	06.07.0101.00	20	32	50	36	93,9	40	7,5	86	200

p [сN/cm²] – среднее удельное нажатие на щетку

$t \times a$ – допуск окна щеткодержателя соотв. DIN 43 000/2 E10 (IEC 136)

Допуск по шероховатости соотв. DIN 43 040

Эксплуатационный опыт рекомендует увеличить нажатие ≥ 250 гр./см², в случаях, когда скорость вращения превышает 40 м/сек.

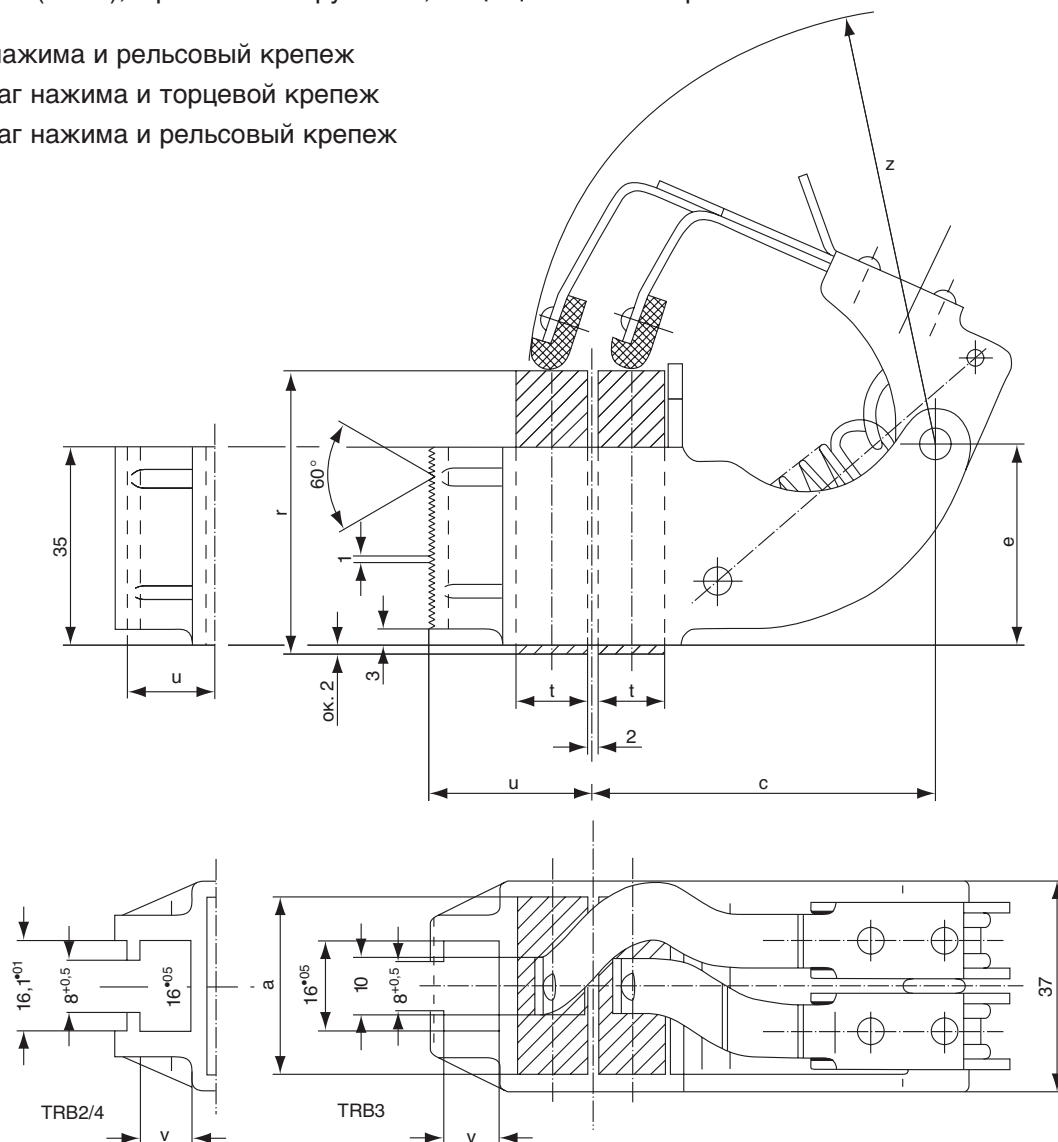
Типы TRB2, TRB3 и TRB4

Корпус из литой латуни (CuZn), с растяжной пружиной, защищенной от искрения.

TRB2 – литой рычаг нажима и рельсовый крепеж

TRB3 – листовый рычаг нажима и торцевой крепеж

TRB4 – листовый рычаг нажима и рельсовый крепеж



Размеры в мм

Тип	Артикул №	t	a	r	u	c	e	v	z	p
TRB3 – 0832	06.07.0193.00	8	32	50	28	63,5	35	12	73	350
TRB3 – 1032	06.07.0061.03	10	32	50	28	63,5	35	12	73	200*
TRB3 – 1232	06.07.0062.06	12,5	32	50	28	63,5	35	9,5	75	200*
TRB3 – 1632	06.07.0063.05	16	32	50	28	63,5	35	6,5	76	200
TRB4 – 1232	06.07.0050.03	12,5	32	50	28	63,5	35	9,5	75	200
TRB4 – 1632	06.07.0051.02	16	32	50	28	63,5	35	6,5	76	200
TRB2 – 2032	06.07.0052.00	20	32	50	32	63,5	35	6,5	80	180

p [сН/см²] – среднее удельное нажатие на щетку

$t \times a$ – допуск окна щеткодержателя соотв. DIN 43 000/2 E10 (IEC 136)

Допуск по шероховатости соотв. DIN 43 040

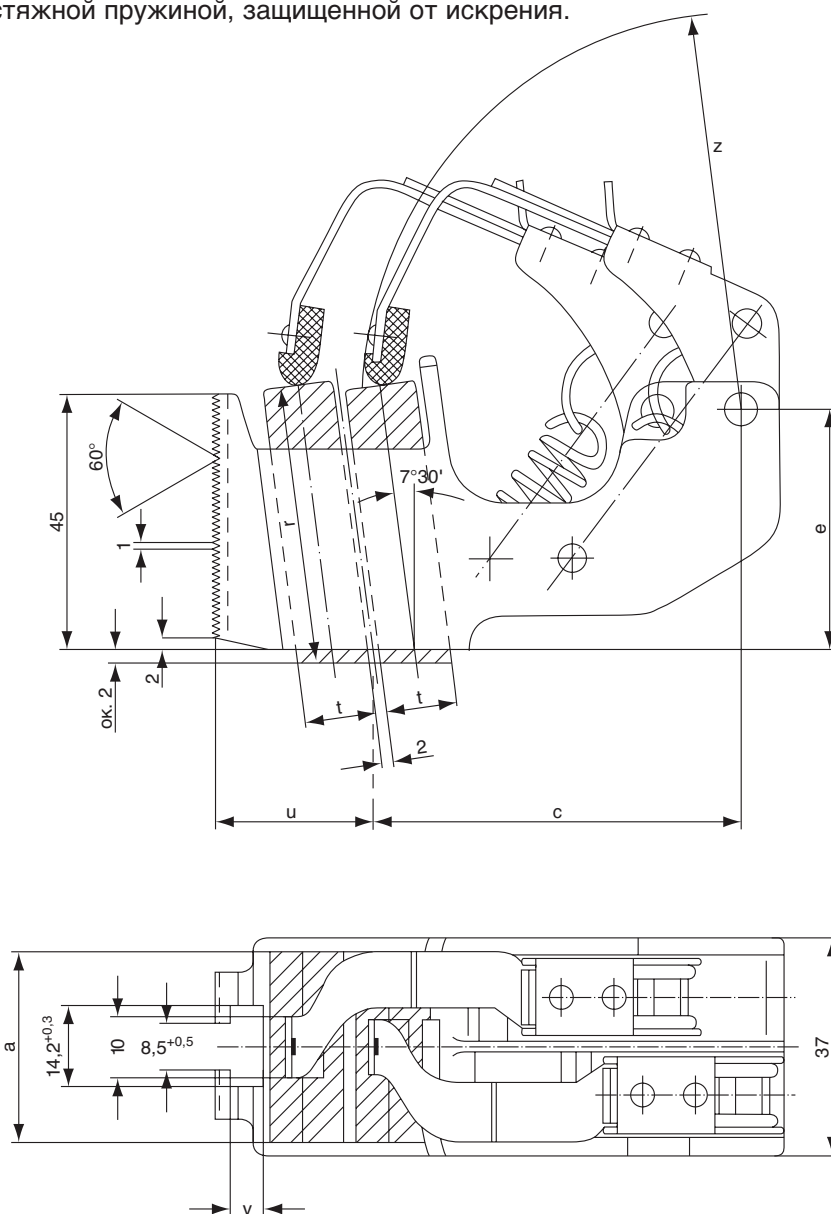
Эксплуатационный опыт рекомендует увеличить нажатие ≥ 250 гр./см², в случаях, когда скорость вращения превышает 40 м/сек.

Типы TNA и TNA2 с наклоном 7,5°

Корпус из литой латуни (CuZn), с растяжной пружиной, защищенной от искрения.

TNA – литой рычаг нажима

TNA2 – листовой рычаг нажима



Размеры в мм

Тип	Артикул №	t	a	r	u	c	e	v	z	p
TNA2 – 1032	06.07.0102.03	10	32	50	28	60,8	40,7	6	63	200*
TNA2 – 1232	06.07.0103.05	12,5	32	50	28	66,2	42	6	68	200*
TNA2 – 1632	06.07.0104.02	16	32	50	32	85,1	44,7	6	86	200
TNA – 2032	06.07.0105.00	20	32	50	36	87	44,9	6	87	200

p [сН/см²] – среднее удельное нажатие на щетку

$t \times a$ – допуск окна щеткодержателя соотв. DIN 43 000/2 E10 (IEC 136)

Допуск по шероховатости соотв. DIN 43 040

Эксплуатационный опыт рекомендует увеличить нажатие ≥ 250 гр./см², в случаях когда, скорость вращения превышает 40 м/сек.

Типы TNC1, TNC2, TNC3 и TNC4 с наклоном 8°

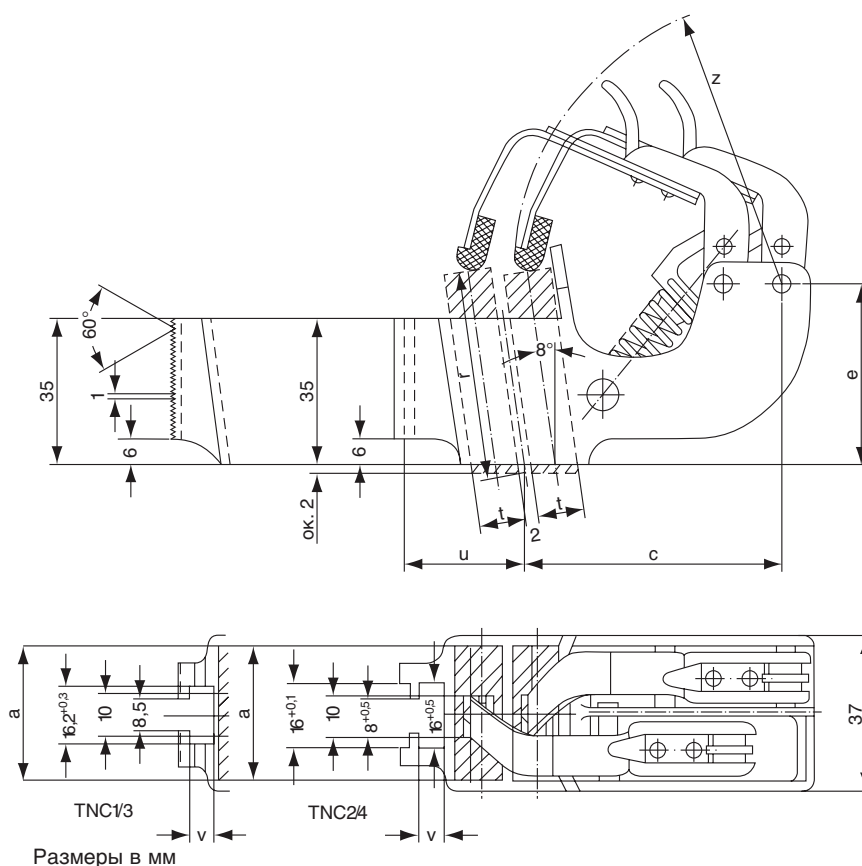
Корпус из литой латуни (CuZn), с растяжной пружиной, защищенной от искрения.

TNC1 – литой рычаг нажима и торцевой крепеж

TNC3 – листовой рычаг нажима и торцевой крепеж

TNC2 – литой рычаг нажима и рельсовый крепеж

TNC4 – листовой рычаг нажима и рельсовый крепеж



Размеры в мм

Тип	Артикул №	t	a	r	u	c	e	v	z	p
TNC3 – 1032	06.07.0094.14	10	32	50	27	60,5	41	6,5	63	200*
TNC3 – 1232	06.07.0095.12	12,5	32	50	29,5	65,5	42,7	6,5	68	200*
TNC3 – 1632	06.07.0096.14	16	32	50	32	84,7	45,3	6,5	86	200
TNC1 – 2032	06.07.0097.06	20	32	50	36	86,7	45,3	6,5	86	200
TNC1 – 2532	06.07.0194.04	25	32	50	42	94	42	6,5	90	260
TNC4 – 1032	06.07.0082.06	10	32	50	27	60,5	41	6,5	63	200
TNC4 – 1232	06.07.0083.06	12,5	32	50	29,5	65,8	42,7	6,5	68	200
TNC4 – 1632	06.07.0084.15	16	32	50	32,5	84,7	45,3	6,5	86	200
TNC2 – 2032	06.07.0085.06	20	32	50	36,5	86,7	45,3	6,5	86	200
TNC2 – 2532	06.07.0194.02	25	32	50	42	94	42	6,5	90	200

p [сН/см²] – среднее удельное нажатие на щетку

$t \times a$ – допуск окна щеткодержателя соотв. DIN 43 000/2 E10 (IEC 136)

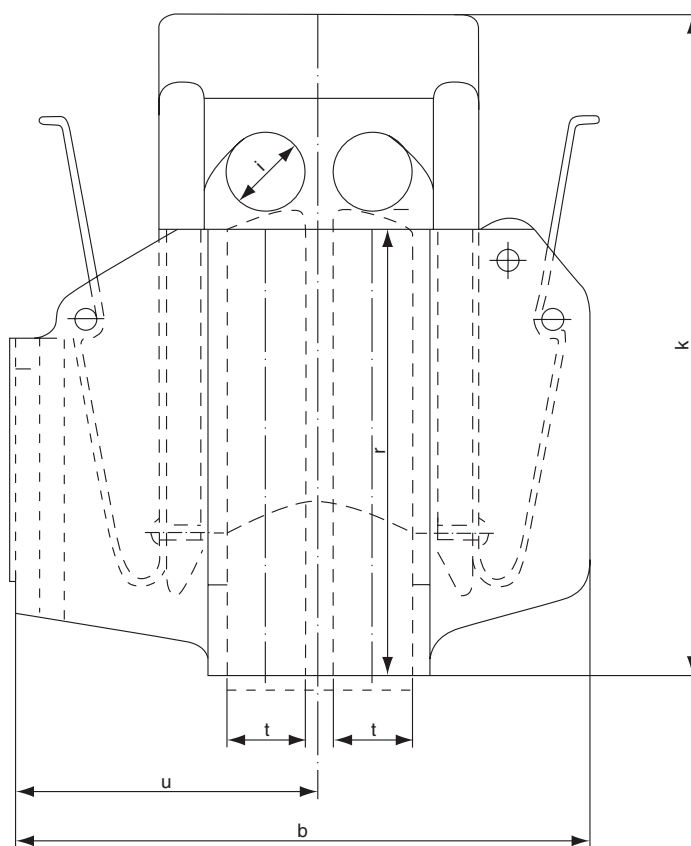
Допуск по шероховатости соотв. DIN 43 040

Эксплуатационный опыт рекомендует увеличить нажатие ≥ 250 гр./см², в случаях когда, скорость вращения превышает 40 м/сек.

Типы TRG2

Корпус из литой латуни (CuZn), с ролонной пружиной.

TRG2 – торцевой крепеж



Размеры в мм

Тип	Артикул №	t	a	r	u	k	b	i	p
TRG2 – 1032	06.07.0189.00	10	32	64	42,7	90	82	11,5	225
TRG2 – 1232	06.07.0179.01	12	32	64	42,7	90	82	11,5	225
TRG2 – 1632	06.07.0198.00	16	32	74	45,5	110	80	12,2	225
TRG2 – 1632	06.07.0198.01	16	32	74	48	110	82	12,2	225
TRG2 – 1632	06.07.0198.02	16	32	74	57	110	91	12,2	225

p [сН/см²] – среднее удельное нажатие на щетку
 $t \times a$ – допуск окна щеткодержателя соотв. DIN 43 000/2 E10 (IEC 136)
 Допуск по шероховатости соотв. DIN 43 040

Щеткодержатели электрических машин

Упрощенный опросный лист по электрощеткам/щеткодержателям

Запрос высылается на: факс: +49 641 608 28 1273/peter.lob@schunk-group.com

Дата _____
Лист № _____, всего _____ листов _____

1. Данные о заказчике (только на 1ом листе)

Организация: _____

Адрес: _____

Контактное лицо: _____ Тел.: _____ Факс: _____

2. Данные о машине и приводе

Изготовитель: _____

Тип двигателя: _____ № двигателя: _____

Напряжение: _____ V Ток: _____ A Мощность: _____ kW Частота вращения: _____ min⁻¹

Количество полюсов: _____ Количество щеток на полюс: _____

Установка: _____ Тип привода: _____

3. Данные об электрощетке

Материал щетки/маркировка: _____

Размеры (мм): t _____ a _____ r _____, мм -двойная

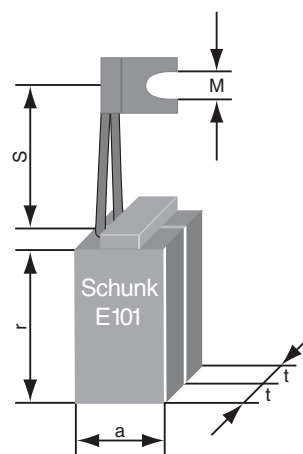
Исполнение рис. №: _____ (см. каталог)

Токопровод: количество: _____, длина S = _____ мм

-облужен -изолирован

Клемма рис. №: _____ M = _____ мм (см. каталог)

-эскиз/чертеж щетки прилагается, №: _____



4. Данные о щеткодержателе

Маркировка: _____ Маркировка пружины: _____

Тип щеткодерж. (если известен): _____

Тип пружины: -рулонная -натягивания -распирающая -улиточная -другая _____

Основные размеры щеткодержателя (мм) длина: _____ ширина: _____ высота: _____, мм

К-во щеткодержателей на полюс: _____ К-во окон для щеток: _____

-эскиз/чертеж щеткодержателя прилагается, №: _____

5. Иные вопросы, как например: неудовлетворительная работа щеточного узла, искрение, повышенный износ щеток или коллектора и т.п, просим Вас описать отдельно.

Наши координаты

Техническая поддержка и консультации на русском языке

менеджер по странам СНГ и Балтии

Петер Лоб

Schunk Kohlenstofftechnik GmbH

тел. +49 (641) 608 1273

факс +49 (641) 608 28 1273

моб. тел. +7 916 444 04 53

+49 (171) 358 48 76

e-mail: peter.lob@schunk-group.com

Интернет

www.schunk-group.ru

Другие каталоги на русском языке по токосъему и графитам

- Щетки электрических машин общепромышленного назначения и тяговых.
- Токосъемные вставки и контакты для кранов и грузопъемных установок.
- Антифрикционные материалы на основе углерода.
- Графитовые продукты для стекольной промышленности.

Компетенц-центр «Schunk»

Schunk Bahn- und Industrietechnik GmbH
(железнодорожная и промышленная техника)
отвечает в группе Schunk за компетентность,
опыт и инновации во всех вопросах, относящихся
к технике передачи тока в железнодорожной
и промышленной отраслях. В нашем
Компетенц-центре мы отвечаем за следующие
сферы сервиса Schunk:

- Техника применения
- Экспериментальное производство
- Тестовое и лабораторное оборудование
- Испытательные стенды
- CAD/CAM/PLM проектирование
- Материалы

Schunk имеет официальных партнеров
в следующих странах:

- Белоруссия
- Казахстан
- Латвия
- Литва
- Россия
- Украина
- Эстония

Информацию о контактах Вы найдете
в интернете на странице:
www.schunk-group.ru

Schunk Bahn- und Industrietechnik GmbH

Hauptstrasse 97
35435 Wettenberg
Германия

Телефон: +49 (641) 803-0
Телефакс: +49 (641) 803-139

www.schunk-sbi.com
sales.sbi@schunk-group.com